

Technisches Datenblatt



Produktmerkmale

Kombidämpfer elektrisch 5x GN 1/1 verstärkte Version Einspritzung Touchdisplay farbig rechte Tür

Modell

SAP -Code

00014266



- Dampftyp: Spritzen
- Anzahl der GN / en: 5
- GN / EN -Größe im Gerät [mm]: GN 1/1, EN 600x400
- GN -Gerätetiefe: 65
- Steuertyp: Touchscreen + Knopf
- Bildschirmgröße: 7"
- Feuchtigkeitskontrolle: Ja, indirektes Messen
- Erweiterte Feuchtigkeitsanpassung: Nein
- Delta t -Wärmevorbereitung: Ja
- Multi -Level -Kochen: Programm der Einschübe - Steuerung der Wärmebehandlung für jedes Gericht gesondert
- Türverfassung: abgelüftetes Sicherheits-Doppelglas, zur einfachen Reinigung zerlegbar

SAP -Code	00014266	Dampftyp	Spritzen
Netzbreite [MM]	907	Anzahl der GN / en	5
Nettentiefe [MM]	752	GN / EN -Größe im Gerät [mm]	GN 1/1, EN 600x400
Nettohöhe [MM]	657	GN -Gerätetiefe	65
Nettogewicht / kg]	75.00	Steuertyp	Touchscreen + Knopf
Power Electric [KW]	7.700	Bildschirmgröße	7"
Wird geladen	400 V / 3N - 50 Hz		

Technisches Datenblatt



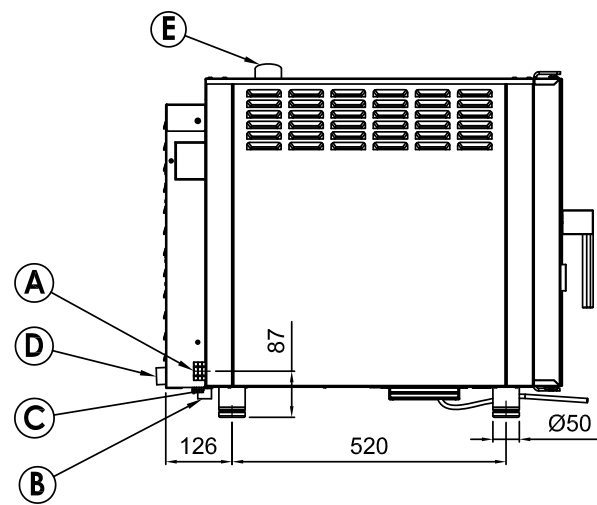
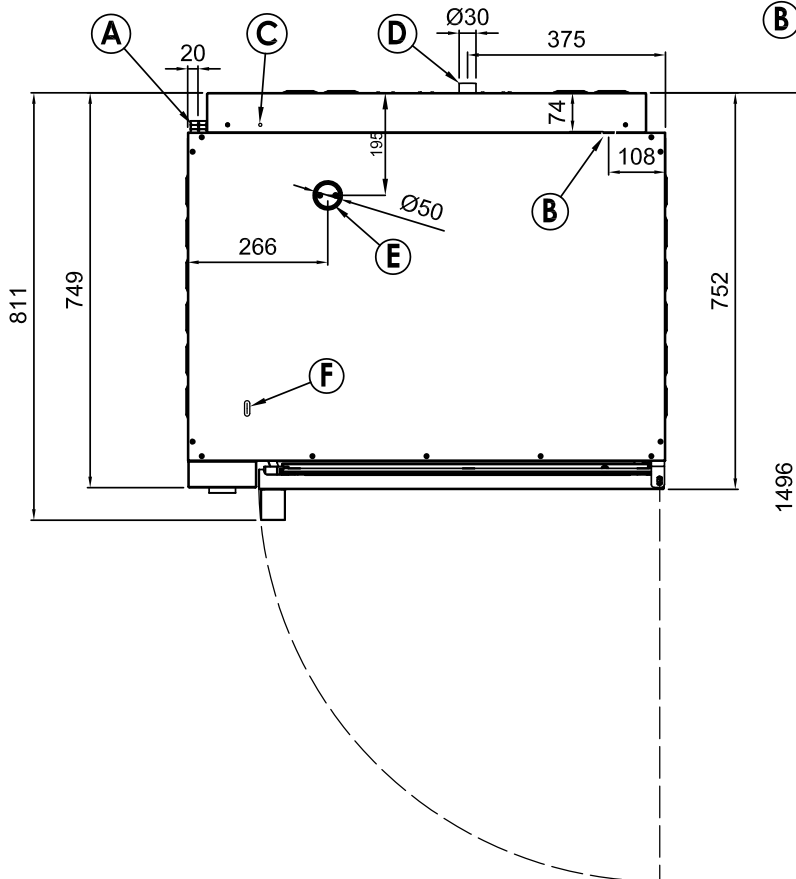
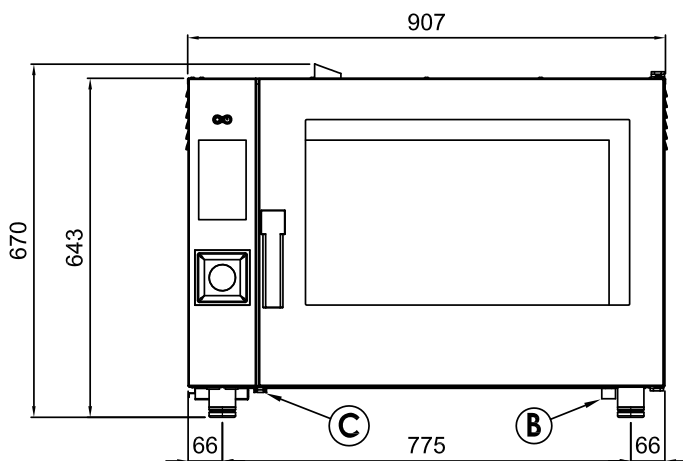
Technische Zeichnung

Kombidämpfer elektrisch 5x GN 1/1 verstärkte Version Einspritzung Touchdisplay farbig rechte Tür

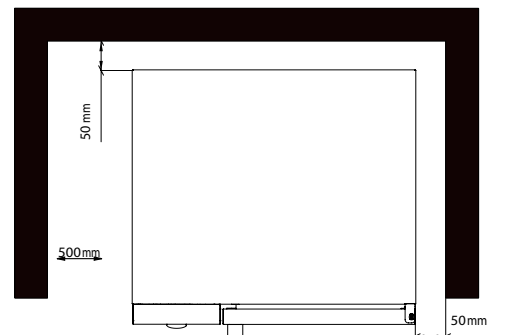
Modell

SAP -Code

00014266



- A Electrical connection
- B Softened water inlet (G3/4)
- C Equipotential bonding
- D Drain (Ø30)
- E Humidity discharge (Ø50)
- F Detergent hose inlet (MTE5W model)



* Clearance requirements

NOTE

* Drain line must be vented

Technisches Datenblatt

technische Parameter



Kombidämpfer elektrisch 5x GN 1/1 verstärkte Version Einspritzung Touchdisplay farbig rechte Tür

Modell

SAP -Code

00014266

1. SAP -Code:

00014266

2. Netzbreite [MM]:

907

3. Nettentiefe [MM]:

752

4. Nettohöhe [MM]:

657

5. Nettogewicht / kg:

75.00

6. Bruttobreite [MM]:

940

7. Grobtiefe [MM]:

900

8. Bruttohöhe [MM]:

780

9. Bruttogewicht [kg]:

85.00

10. Gerätetyp:

Elektrisches Gerät

11. Power Electric [KW]:

7.700

12. Wird geladen:

400 V / 3N - 50 Hz

13. Material:

AISI 304

14. Die Außenfarbe des Geräts:

Edelstahl

15. Feuchtigkeitskontrolle:

Ja, indirektes Messen

16. Verfügbarkeit stapeln:

Ja

17. Steuertyp:

Touchscreen + Knopf

18. Weitere Informationen:

Möglichkeit der umgekehrten Türöffnung - Griff auf der rechten Seite (ist bei der Bestellung anzugeben)

19. Dampftyp:

Spritzen

20. Stabilere Version:

Ja

21. Schornstein für die Feuchtigkeitsextraktion:

Ja

22. Verzögerter Start:

Ja

23. Bildschirmgröße:

7"

24. Delta t -Wärmevorbereitung:

Ja

25. Einheitliche Veredelung von Mahlzeiten EasyService:

Ja

26. Nachtkochen:

Ja

Technisches Datenblatt



technische Parameter

Kombidämpfer elektrisch 5x GN 1/1 verstärkte Version Einspritzung Touchdisplay farbig rechte Tür

Modell

SAP -Code

00014266

27. Multi -Level -Kochen:

Programm der Einschübe - Steuerung der Wärmebehandlung für jedes Gericht gesondert

28. Erweiterte Feuchtigkeitsanpassung:

Nein

29. Langsames Kochen:

ab 50 °C

30. Fan Stopp:

Betriebsunterbrechung beim Öffnen der Tür, ungebremst

31. Beleuchtungstyp:

LED-Beleuchtung in den Türen, auf einer Seite

32. Hohlraummaterial und Form:

AISI 304, mit gerundeten Ecken für das einfache Reinigen

33. Reversibler Lüfter:

Ja

34. Sustaince Box:

Ja

35. Heizelementmaterial:

Incoloy

36. Sonde:

Ja

37. Dusche:

manuell (optional)

38. Abstand zwischen den Schichten [mm]:

74

39. Räucherfunktion:

Ja

40. Innenbeleuchtung:

Ja

41. Wärmebehandlung mit niedriger Temperatur:

Ja

42. Anzahl der Fans:

1

43. Anzahl der Lüftergeschwindigkeiten:

3

44. Anzahl der Programme:

1000

45. USB-Anschluss:

Ja, für das Speichern der Rezepte und die Aktualisierung der Firmware

46. Türverfassung:

abgelüftetes Sicherheits-Doppelglas, zur einfachen Reinigung zerlegbar

47. Anzahl der voreingestellten Programme:

100

48. Anzahl der Rezeptschritte:

9

49. Mindestvorrichtungstemperatur [° C]:

50

50. Maximale Gerätetemperatur [° C]:

300

51. Geräteheiztyp:

Kombination von Dampf und Heißluft

52. Haccp:

Ja

Technisches Datenblatt

technische Parameter



Kombidämpfer elektrisch 5x GN 1/1 verstärkte Version Einspritzung Touchdisplay farbig rechte Tür

Modell

SAP -Code

00014266

53. Anzahl der GN / en:

5

57. Querschnitt der Leiter CU [mm²]:

1,5

– Výkon (kW): 5-5,7 (230 V); 8,7-9,8 (400 V)

54. GN / EN -Größe im Gerät [mm]:

GN 1/1, EN 600x400

58. Durchmesser Nominal:

DN 50

55. GN -Gerätetiefe:

65

59. Wasserversorgungsanschluss:

3/4"

56. Lebensmittelregeneration:

Ja